

Allgemeine Technische Bestimmungen der AMF



**AUSTRIA
MOTORSPORT**

MEMBER OF



Allgemeine Technische Bestimmungen der AMF

Inhaltsverzeichnis

| | |
|--|----|
| 1. Ausrüstung der Fahrer | 4 |
| 2.1 Sicherheitskleidung für Motorsportler | 4 |
| 2.1.1 Automobilsport | 4 |
| 2.1.2 Kartsport | 4 |
| 2.1.3 Motorradsport / Quad | 4 |
| 2.2 Helme und FHR Systeme | 5 |
| 2.2.1 Automobilsport | 5 |
| 2.2.2 Kartsport | 6 |
| 3. AMF-Geräuschpegelvorschriften | 7 |
| 3.1. Automobilsport | 7 |
| 3.1.1 Grenzwerte in dB(A): | 7 |
| 3.1.2 Abgasanlagen | 7 |
| 3.2 Motorradsport | 8 |
| 3.2.1 Abgasanlagen | 8 |
| 3.3 Kartsport | 8 |
| 3.3.1 Abgasanlagen | 8 |
| 3.4 Geräuschpegelmessung | 8 |
| 3.4.1 Nahfeld Messmethode | 8 |
| 4. Gewichtskontrollen | 9 |
| 5. Kraftstoffkontrollen | 10 |
| 5.1 bei Automobil-Bewerben | 10 |
| 5.2 bei Motorrad Bewerben | 10 |
| 5.3 bei Kart-Bewerben | 10 |
| 6. KAT- und Partikelfilter-Reglement | 10 |
| 6.1 Abgaskatalysator | 10 |
| 6.2 Diesel-Partikelfilter | 11 |
| 7. Reifenbestimmungen | 11 |
| 7.1 Allgemeines | 11 |
| 7.2 Automobilsport | 11 |
| 7.2.1 Reifen schneiden | 11 |
| 7.2.2 Geländereifen / Spikes | 11 |
| 8. Wichtige Ausrüstungsvorschriften für Automobile | 12 |
| 8.1 Feuerlöschanlagen und Handfeuerlöcher | 12 |
| 8.2 Überrolleinrichtung | 12 |
| 8.3 Tanks | 14 |
| 8.4 Sitze und Gurte | 14 |

| | |
|--|----|
| 9. Leitlinien zum Einbau von Kameras | 14 |
| 10. Technische Bestimmungen für Karts..... | 18 |
| 10.1 Allgemein..... | 18 |
| 10.2 Motoren | 18 |
| 10.3 Kraftstoff | 18 |
| 10.4 Plombierung..... | 18 |
| 10.5 Homologationsblatt | 18 |
| 10.6 Räder und Reifen..... | 18 |

1. Ausrüstung der Fahrer

Diese Vorgaben sind als Grundlage zu betrachten, daher auch immer die disziplinbezogenen Reglements der AMF beachten.

2.1 Sicherheitskleidung für Motorsportler

2.1.1 Automobilsport

Es gelten die Vorgaben des aktuellen FIA Anhangs L, jedoch sind auch immer die disziplinbezogenen Reglements der AMF zu beachten.

[Link - FIA Anhang L](#)

Die Sport - und Technischen Kommissare sind angewiesen, diesbezüglich Kontrollen durchzuführen. Entspricht die Bekleidung nicht den oben zitierten Vorschriften, werden die Teilnehmer zur entsprechenden Veranstaltung nicht zugelassen.

2.1.2 Kartsport

Overalls für Kartfahrer müssen eine sichtbar angebrachte „Level 2 – Homologation“ der CIK-FIA aufweisen. Overalls sind 5 Jahre ab dem Herstellungsdatum gültig. Die Homologation (d. h. der Zeitraum, in dem sie hergestellt werden können) ist 5 Jahre gültig. In Österreich sind auch Overalls zugelassen, die von der CIK/FMK homologiert waren. Ausgenommen sind Fahrer von Viertakt-Karts mit max. 15 kW Leistung, hier ist nur das Tragen eines Overalls vorgeschrieben, jedoch wird die Verwendung eines homologierten Overalls dringend empfohlen.

Die gesamte Körperoberfläche, inklusive Beine und Arme, muss zur Gänze bedeckt sein. Handschuhe müssen die Hände vollständig abdecken, Stiefel müssen bis über die Knöchel reichen und diese schützen. Die Verwendung eines Rippenschutzes wird dringend empfohlen.

Ergänzend für Kinder und Jugendliche im Kartsport

Halskrause sowie Rippenschutz sind für alle Fahrer bis 12 Jahre (Erreichung des 13. Geburtstages) als Ergänzung zu den CIK/AMF-Vorschriften für Helm, Overall, Handschuhe und Schuhe vorgeschrieben.

Ab dem 1. Januar 2021 ist die Verwendung eines Körperschutzes gemäß FIA-Standard 8870-2018 für alle Fahrer bei allen internationalen Kartveranstaltungen obligatorisch.

2.1.3 Motorradsport / Quad

Durch die unterschiedlichen Anforderungen an Schutzkleidung in den einzelnen Motorradsport-Disziplinen sind die Vorschriften in den technischen Anhängen der FIM für die jeweilige Sparte gesondert definiert. Siehe dazu auch die Standardausschreibungen der AMF für die Motorradsport-Bewerbe.

2.2 Helme und FHR Systeme

Von allen Automobil-, Kart- und Motorradfahrern (Beifahrern) müssen Helme verwendet werden, welche ein international anerkanntes Prüfzeichen oder eine entsprechende Normkennzeichnung tragen.

Achtung: Farbe und Aufkleber können mit dem Material der Helmschale reagieren und die Schutzwirkung negativ beeinflussen. Die Grundlage für die Zulassung nachträglich lackierter bzw. beklebter Helme bilden daher ausschließlich die Bestimmungen des jeweiligen Herstellers – die Verantwortung für derartige Manipulationen liegt alleine beim Benutzer.

Die nachstehend aufgeführten Prüfzeichen in Schutzhelmen sind international anerkannt und entsprechen den seitens der AMF gestellten **Mindestanforderungen:**

2.2.1 Automobilsport

Siehe dazu FIA Anhang L sowie FIA-Techn. Listen Nr. 25, 33, 49 und 69, bitte die entsprechenden Ablauffristen beachten!

[Link - FIA Anhang L](#)

[Link zu FIA-Technischen Listen](#)

Kein Helm darf gegenüber seinen Herstellerspezifikationen geändert werden, ausgenommen in Übereinstimmung mit den hierfür von den Herstellern gemachten Angaben oder laut Vorgaben eines der von der FIA anerkannten Standard-Institute, das den betreffenden Helm zertifiziert hat. Alle weiteren Änderungen führen zur Nichtanerkennung des Helmes im Sinne dieses Artikels.

Kommunikationssysteme und FHR Systeme:

Für alle Rundstrecken- (ausgenommen Offroad) und Bergrennen gilt:
Im Helm montierte Lautsprecher sind verboten, nur Kopfhörer in Form von Ohrstöpseln sind zulässig. Allein auf Grund medizinischer Erfordernisse können auf Antrag diesbezüglich Ausnahmeregelungen über die Medizinische Kommission der AMF entschieden werden. Die Anbringung von Mikrofonen kann nur unter Einhaltung der vorstehenden Bestimmungen erfolgen.

Das Tragen von jeglichen Vorrichtungen, die den Kopf oder Hals des Fahrers schützen sollen und am Helm befestigt sind, ist bei internationalen Veranstaltungen verboten, außer diese Vorrichtung ist entsprechend dem FIA-Standard 8858 homologiert – homologierte FHR (Frontal Head Restraint)-Systeme sind in der technischen Liste Nr. 29 der FIA, zusammengefasst).

[Link - Technische Liste Nr. 29](#)

Seit der Saison 2024 sind im Bereich der AMF auch im historischen Motorsport FHR Systeme verpflichtend anzuwenden. (ausgenommen Slalom und wenn im Fahrzeug nicht umsetzbar)

2.2.2 Kartsport

Die Fahrer müssen einen Helm mit effizientem, bruchfestem Augenschutz tragen. Normen dazu siehe:

[Link – Karting Homologated Equipment](#)

Kein Helm darf gegenüber seinen Herstellerspezifikationen geändert werden, ausgenommen in Übereinstimmung mit vom Hersteller gemachten Angaben oder einem von der FIA anerkannten Standard-Institut, welches den betreffenden Helm zertifiziert hat. Gemäß Anhang L des International Sporting Code (Kapitel III, Artikel 1.2) ist das Hinzufügen von aerodynamischen oder anderen Geräten zu Helmen verboten, wenn sie nicht mit dem betreffenden Helm homologiert wurden.

Im AMF-Bereich sind für den Kartsport auch die unter Absatz „MotorradSPORT / Quad“ angeführten Helmnormen zugelassen.

2.2.3 Motorsport und Quad

Alle bei Veranstaltungen benutzten Helme müssen vollkommen intakt sein, und es dürfen keine Veränderungen gegenüber dem Auslieferungszustand vorgenommen werden. Gegebenenfalls hat der Scrutineer das Prüflabel von jedem Helm zu entfernen, der nach Überprüfung durch ihn oder auf Hinweis des Rennleiters/Fahrtleiters oder eines Stewards als beschädigt angesehen werden muss.

Nach einem Unfall wird der Helm von den Scrutineers kontrolliert, bei Beschädigungen kann der Helm eingezogen werden, um das Prüflabel zu entfernen.

Alle Zubehörteile (Visier, Augenschutz etc.) oder der Kinnriemen müssen unbeschädigt und unzerkratzt sein. Helmcameras sind nicht zugelassen.

Bei Straßen- und Rundstreckenrennen sind nur Vollvisierhelme, die aus einer einteiligen Helmschale bestehen, zugelassen (keine Klapphelme).

Der Helm muss auf festen und guten Sitz auf dem Kopf des Fahrers überprüft werden.

Nur Helme, die den nachfolgenden Mindestanforderungen entsprechen, können ein AMF-Prüfzeichen erhalten.

ECE 22 05 / 22 06 mit Zusatz je nach Disziplin:

- „P“ Roadracing
- „P“ oder „J“, Speedway
- „P“, „J“ oder „NP“ Motocross, Supermoto, Enduro, Trial

die Genehmigungsnummer unterhalb des Kreises mit dem

E-Zeichen muss mit 05 oder 06 beginnen, unterhalb der Genehmigungsnummer befindet sich die Serienproduktionsnummer.

SNELL M2015

JIS T 8133:2015



**AUSTRIA
MOTORSPORT**

3. AMF-Geräuschpegelvorschriften

Nachstehende Vorschriften, die allesamt einer Reduzierung der Geräusentwicklung dienen, haben bei allen nationalen, internationalen und Zonen-Automobil-, Motorrad- und Kartveranstaltungen in Österreich Gültigkeit.

Alle im Motorsport tätigen Personen (Bewerber, Fahrer, Veranstalter, Offizielle) sind verpflichtet, die Einhaltung der Geräuschpegelvorschriften zu beachten. Die Geräuschpegelwerte sind zumindest vor der Veranstaltung bei der technischen Abnahme der betroffenen Fahrzeuggruppen mit dafür geeigneten, geeichten Messgeräten nach den entsprechenden Messmethoden zu kontrollieren.

Verstöße gegen die Geräuschvorschriften sind in jedem Fall von den Sportkommissaren der AMF zu ahnden.

3.1. Automobilsport

3.1.1 Grenzwerte in dB(A):

Die Grenzwerte gelten für nationale, Zonen- und (ausgenommen Autocross) internationale Veranstaltungen. Nur bei Läufen mit FIA-Prädikat, für Autocross auch bei internationalen Veranstaltungen, gelten die dafür vorgesehenen FIA-Vorschriften. Die angeführten Grenzwerte gelten in jedem Fall (d.h. auch für FIA-Prädikatsveranstaltungen) bei Rallyes. Markenpokale werden je nach dem Grad der zulässigen Änderungen in eine der in der Tabelle genannten Gruppen eingeordnet.

Die höchst zulässigen Geräuschpegelwerte sind während der Dauer des gesamten Wettbewerbes einzuhalten. Fahrzeuge mit wirkungsloser Auspuffgeräuschdämpfung (z.B. abgebrochenem Auspuffkrümmer oder -rohren) sind bei Rennen nach Auftreten des Schadens vom Rennleiter an die Boxen zu beordern. Ist eine Instandsetzung nicht möglich, muss das Fahrzeug aus dem Wettbewerb genommen werden und die Teilnehmer gelten als „nicht gewertet“.

| Gruppe | Rundstrecke | Berg | Slalom | Auto-Cross, Rallye-Cross | Rallye |
|---------------------------------|-------------|--------|--------|--------------------------|--------|
| A, N, B, H | 98 + 2 | 98 + 2 | 98 + 2 | 98 + 2 | 98 + 2 |
| Rally-Cross | - | - | 98 + 2 | 100 | - |
| STW (Supertouring) | 110 | 110 | - | - | - |
| C/D/E | 98 + 2 | 98 + 2 | 98 + 2 | - | - |
| Historisches Tourenwagen/GT/GTS | 98 + 2 | 98 + 2 | 98 + 2 | - | 98 + 2 |
| Historische Rennwagen | frei | frei | frei | - | - |

Aufgrund von behördlichen Auflagen für Rennstrecken bzw. Veranstaltungsgelände können die angeführten Grenzwerte von der oben angeführten Tabelle abweichen.

3.1.2 Abgasanlagen

Die Abgasanlagen von Sportfahrzeugen müssen dem üblichen Stand der Technik entsprechen:

Vom Motor bis zu der (den) Endrohröffnung(en) an der Karosserieaußenseite dürfen keine weiteren Öffnungen im Motorraum oder unter dem Fahrzeug vorhanden sein.

Vorrichtungen zur vorübergehenden Drosselung sowie wahlweise zur Leitung des Abgasstromes durch unterschiedliche Teile der Abgasanlage oder ins Freie (Bypass-Leitungen) sind nicht zulässig.

Sind mehrere Endrohre vorhanden, darf keines davon durch lösbare Deckel ganz oder teilweise verschlossen sein.



Zusätzliche Dämpfungseinrichtungen in den Endrohren sind nicht zulässig. Dazu gehören auch vorübergehend wirksame Mittel wie Putz- und Stahlwolle.

3.2 Motorradspport

Die Geräuschpegelwerte sind nach der im jeweils gültigen internationalen Reglement der FIM festgelegten Messmethode zu kontrollieren.

Aufgrund von behördlichen Auflagen für Rennstrecken bzw. Veranstaltungsgelände können die angeführten Grenzwerte von der oben angeführten Tabelle abweichen.

3.2.1 Abgasanlagen

Die Abgasanlagen müssen den jeweils gültigen Bestimmungen der FIM entsprechen.

3.3 Kartsport

Die Geräuschpegelwerte sind nach der im jeweils gültigen internationalen Reglement der CIK festgelegten Messmethode zu kontrollieren.

Aufgrund von behördlichen Auflagen für Rennstrecken bzw. Veranstaltungsgelände können die angeführten Grenzwerte von der oben angeführten Tabelle abweichen.

3.3.1 Abgasanlagen

Die Abgasanlagen müssen den jeweils gültigen Bestimmungen der CIK entsprechen.

3.4 Geräuschpegelmessung

Die Verpflichtung, Geräuschpegelmessungen vorzusehen, obliegt dem Veranstalter. Die Messung ist von den Scrutineers vorzunehmen. Die Scrutineers nehmen die Geräuschpegelmessung als Sachrichter vor. Proteste gegen Sachrichterentscheidungen sind nicht zulässig, ebenso Proteste gegen die Messweise. Bei AMF-Prädikatsveranstaltungen (Staatsmeisterschaft, AMF-Pokal, usw.) sowie bei meisterschaftsähnlichen Bewerben (Cups usw.) ist der Veranstalter zwingend verpflichtet, Messungen vorzusehen. Bei allen übrigen Veranstaltungen wird diese Kontrolle den Veranstaltern dringend empfohlen.

Die angeführten Grenzwerte enthalten bereits alle Messabweichungen (Toleranzen), die sich aus der Nahfeld-Messmethode sowie dem verwendeten Messgerät ergeben können. Es ist daher ratsam, Auspuffanlagen mit einer entsprechenden Differenz zum Grenzwert [ca. 3 dB(A)] zu verwenden.

3.4.1 Nahfeld Messmethode

Die Aufstellung des Mikrofons zur Auspuffmündung erfolgt in gleicher Höhe, jedoch mindestens 20 cm über dem Boden, im Abstand von 50 cm (+/- 2,5 cm) von der Auspuffmündung entfernt, im Winkel von 45° +/-10° zur Ausströmrichtung. Bei dicht nebeneinander liegenden Doppelauspuffrohren ist eines der beiden Rohre als Bezugspunkt zu wählen, bei zwei und mehr weiter auseinanderliegenden Endrohren ist an jedem Rohr zu messen, es gilt der höhere Wert.

Um das Mikrophon im Umkreis von 3 m dürfen keine reflektierenden Gegenstände oder andere Geräuschquellen vorhanden sein. Nicht mehr als zwei Personen dürfen sich hinter dem Mikrophon aufhalten.

Wind- und andere Störgeräusche müssen mindestens 10 dB (A) unter dem Grenzwert liegen, d.h. sie dürfen z. B. nicht mehr als 90 dB bei einem Grenzwert von 100 dB (A) betragen.

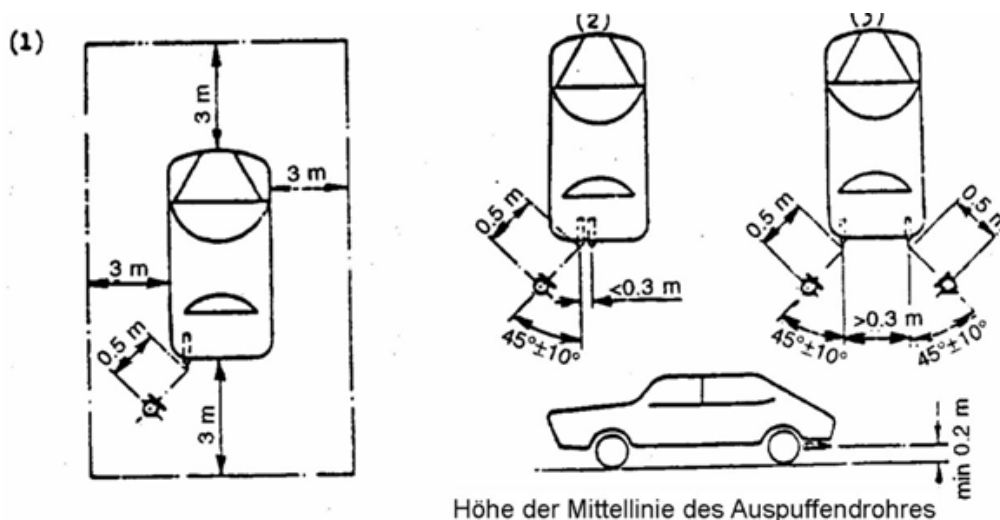
Gemessen wird einheitlich bei einer Motordrehzahl von 4500 U/min. Es ist ein externer Drehzahlmesser zu verwenden, der im Fahrzeug eingebaute ist nicht relevant.

Bei Messergebnissen nahe an der Toleranzgrenze sind drei Messungen vorzunehmen und der Mittelwert zu bilden.

Der gemittelte Messwert darf keinesfalls den Grenzwert überschreiten, alle Toleranzen sind bereits im Grenzwert enthalten (z.B. Grenzwert 100 dB(A); Messergebnis 102 + 99 + 103 = 304, geteilt durch 3 ergibt 101,3 = nicht zulässig).

Wird bei der technischen Abnahme eines Wagens mit Genehmigungsdokument, z.B. Typenschein oder Einzelgenehmigung (nicht Wagenpass) und einer Nennleistungsdrehzahl von weniger als 6000 U/min, bei der Nahfeldmessung der zulässige Grenzwert von 100 dB (A) überschritten, so kann die Messung analog zur KDV bei $\frac{3}{4}$ (= 75%) der im Typenschein (Einzelgenehmigung) eingetragenen Nennleistungsdrehzahl wiederholt werden (Beispiel: 75% von 5600 U/min).

Jeder Veranstalter ist verpflichtet, den Scrutineers einen geeigneten Messplatz gemäß den nachstehenden Abbildungen zur Verfügung zu stellen.



Für Karts bzw. Motorräder siehe die entsprechenden Bestimmungen der CIK bzw. FIM (2 m Max Methode).

4. Gewichtskontrollen

Zur Kontrolle der vorgeschriebenen Mindestgewichte bei Automobilveranstaltungen sind die Veranstalter verpflichtet, dafür Sorge zu tragen, dass im Falle eines Protestes und auf Anweisung der Stewards eine Möglichkeit zur Gewichtsmessung besteht. (siehe die Bestimmungen insbesondere in den Art. 255.4 und 254.5 im FIA Anhang J)

Für Karting siehe die Bestimmung in den Kart-Reglements.

Für Motorradbewerbe siehe die entsprechenden FIM-Bestimmungen.

5. Kraftstoffkontrollen

Im Bereich der AMF ist ab 1.1.2020 Bioethanol (E 85 entsprechend Önorm CEN/TS 15293 – vormals C1114) in allen AMF-Disziplinen nicht mehr als handelsüblicher Kraftstoff zuzulassen ist. In Fahrzeugklassen für Fahrzeuge mit Alternativkraftstoff darf Bioethanol weiterhin verwendet werden.

5.1 bei Automobil-Bewerben

Um Kraftstoffkontrollen effizient durchführen zu können, gilt für alle Automobil-Sparten im AMF-Bereich: Um gewertet zu werden, müssen aus den Fahrzeugen nach jedem offiziellen Zeittraining und nach jedem Rennen noch mindestens 3 Liter Kraftstoff aus dem Tank entnommen werden können. Die Kraftstoffmenge, die dem Fahrzeug nach dem Überfahren der Ziellinie zur Überprüfung entnommen wird (3 Liter), ist dem Fahrzeuggewicht hinzuzurechnen.

Spezifikationen der FIA für Diesel-Kraftstoff siehe Anhang J, Art. 252.9.2.

Spezifikationen für CNG (Compressed Natural Gas) siehe Bundesgesetzblatt der Rep. Österreich, VO 417 verlaublich am 4. 11. 2004, Anhang V.

FIA-anerkannte Kraftstoff-Prüflabors in Österreich:

Siehe FIA Homepage, Technische Listen Nr. 2.

[LINK - Technische Listen Nr. 2.](#)

5.2 bei Motorrad Bewerben

Siehe Bestimmungen der aktuellen FIM Reglements.

5.3 bei Kart-Bewerben

siehe die Bestimmungen im aktuellen Art. 2.21 des Technischen Reglements der CIK. Bei Kartrennen, die zu einem AMF-Bewerb zählen, dürfen österreichische Lizenznehmer nur Kraftstoff verwenden, der in seiner Zusammensetzung den Bestimmungen der CIK entspricht:

Für eine Kontrolle müssen zu jedem Zeitpunkt mindestens 1,5 l Kraftstoff im Tank vorhanden sein. (Klasse 60 – 85 ccm und 125ccm Micromax = mind. 0,9 l).

6. KAT- und Partikelfilter-Reglement

6.1 Abgaskatalysator

Wird von der AMF die Verwendung von Abgaskatalysatoren vorgeschrieben, so gelten für diese die nachstehenden Bestimmungen:

Alle Fahrzeuge müssen mit Motoren ausgerüstet sein, die einen funktionsfähigen Katalysator besitzen, der folgende Bedingungen erfüllt:

- Alle Motorabgase müssen durch den/die Katalysator/en geleitet werden.
- Der Katalysator muss so gebaut sein, dass die Abgasbestandteile CO, HC und NOx reduziert bzw. oxidiert werden.
- Der Katalysator muss als Flansch bzw. als steckbares Bauteil ausgeführt sein und eine Identifizierung haben. An der Einlassseite des Katalysators ist eine Kontrollöffnung mit einem Durchmesser von 18 mm anzubringen.
- Der Katalysator muss seine Funktion nach der nachstehend angeführten Überprüfungsmethode nachweisen.

Die Funktion des Katalysators wird bei der Technischen Abnahme nach folgendem Verfahren überprüft:



Für alle übrigen Fahrzeuge gilt: Motor betriebswarm, Messung Leerlaufdrehzahl und bei 5000 U/min konstant. Es darf ein CO-Wert von 0,5 Vol.% (+2% Messtoleranz von 0,5 Vol.%) nicht überschritten werden.

Nur für Fahrzeuge der Gruppe N mit Lambda-Sonde gilt: Motor betriebswarm, Messung Leerlaufdrehzahl und bei 3000 U/min konstant. Es darf ein CO-Wert von 0,3 Vol.% (+3% Messtoleranz von 0,3 Vol.%) nicht überschritten werden.

Der/die Katalysator/en ist/sind zu plombieren oder zu kennzeichnen.
Jeder Ausbau, Wechsel oder die Veränderung der Abgasanlage während der Veranstaltung ist den Technischen Kommissaren zu melden.

6.2 Diesel-Partikelfilter

Wird von der AMF die Verwendung von Partikelfiltern bei dieselbetriebenen Fahrzeugen vorgeschrieben, so müssen zum Straßenverkehr zugelassene Partikelfilter entsprechend der Zulassung verwendet werden.

Diese Filter müssen mit den technischen Herstellerangaben, die der Straßenverkehrszulassung zu Grunde gelegt sind, übereinstimmen.

7. Reifenbestimmungen

(siehe auch die Bestimmungen in den jeweiligen Ausschreibungen)

7.1 Allgemeines

Grundsätzlich muss bei Automobilsport- und bei Motorradsport-Veranstaltungen auf allen Rädern eines Fahrzeuges die gleiche Reifenbauart verwendet werden.

Runderneuerte Reifen sind im Bereich der AMF nicht zugelassen. Ausnahmen siehe auch Bestimmungen der jeweiligen Disziplin

7.2 Automobilsport

Racing-Reifen müssen an der tiefsten Stelle ein Profil von mindestens 1 mm aufweisen, wobei die Messung auch an den Messlöchern erfolgen kann. Die Reifen dürfen selbstverständlich keine sonstigen Beschädigungen aufweisen. Eventuell verwendete konventionelle Reifen müssen ein Profil von mindestens 3 mm aufweisen.

Soweit bei Rallyes Racing-Reifen verwendet werden, müssen diese anlässlich der Abnahme am Start, ebenso wie alle konventionellen Reifen, ein Profil von mindestens 3 mm an der tiefsten Stelle aufweisen.

7.2.1 Reifen schneiden

Ein Nachschneiden von Reifen (konventionelle oder Racing-Reifen) unter die ursprüngliche Profiltiefe ist verboten. Ausnahmen siehe auch Bestimmungen der jeweiligen Disziplin

7.2.2 Geländereifen / Spikes

Fahrzeuge, die mit Geländereifen ausgerüstet sind, werden zur Teilnahme an Berg- und Rundstreckenrennen in Österreich nicht zugelassen.

Gemäß Beschluss der AMF sind bei Eisrennen Spikes (Stollen) zu verwenden, deren Länge jedoch 32 mm nicht überschreiten darf.

8. Wichtige Ausrüstungsvorschriften für Automobile

8.1 Feuerlöschanlagen und Handfeuerlöscher

Die Bestimmungen des Art. 253.7 des FIA Anhangs J gelten grundsätzlich für alle Arten von Veranstaltungen, sofern nicht einzelne Reglements Abweichungen vorsehen.

Weiters sind folgende Sonderbestimmungen gültig:

Slalom-Veranstaltungen:

Die für Rundstreckenrennen und Bergrennen vorgeschriebenen Sicherheitsausrüstungen (Hauptstromkreisunterbrecher, zusätzliche Befestigungen an der Haube usw.) sind nicht erforderlich. Es wird das Mitführen eines 1-kg-Feuerlöscher empfohlen, der sicher befestigt sein muss.

Bei Berg rallies wird ein 1-kg-Feuerlöscher empfohlen, der sicher befestigt sein muss.

Handfeuerlöscher

Siehe Bestimmungen FIA Anhang J 253.7.3.

8.2 Überrollleinrichtung

Aktuelle Bestimmungen laut FIA Anhang J Artikel 253.8

Bestimmungen für **homologierte** Fahrzeuge **vor 2021:**

- für Fahrzeuge homologiert vor 2017 gilt der FIA Anhang J 2016 Art. 253.8
- für Fahrzeuge homologiert vor 2021 gilt der FIA Anhang J 2020 Art.253.8

Die Texte zu den angeführten Reglements sind auf der Website der FIA abrufbar. Gemäß Artikel 253.8 des FIA Anhang J 2016 und 2020 gibt es drei Arten von zugelassenen Überrollkäfigen:

1. Art. 253.8.1.a - Käfige gemäß FIA Bestimmungen („Eigenbaubestimmungen“)
2. Art. 253.8.1.b - Käfige mit ASN-Zertifikat (Zertifikat eines nationalen Motorsportverbands)
3. Art. 253.8.1.c – Käfige laut Homologationsblatt

Bestimmungen für **homologierte** Fahrzeuge **ab 2021:**

- für Fahrzeuge homologiert ab 2021 gilt der aktuelle FIA Anhang J Art. 253.8

Gemäß Artikel 253.8 des FIA Anhang J 2021 gibt es zwei Arten von zugelassenen Überrollkäfigen:

1. Art. 253.8.1.a – Homologierte oder zertifizierte Käfige von einer ASN gemäß den aktuellen Homologationsbestimmungen für Käfige der FIA.
2. Art. 253.8.1.b – Homologiert von der FIA gemäß den aktuellen Homologationsbestimmungen der FIA.

Bestimmungen für Fahrzeuge **ohne Homologation (E1-FIA, E2-SH)**, für die **erstmal** ein **Wagenpass** ausgestellt wird:

- für Fahrzeuge ohne Homologation mit erstmaliger Wagenpassausstellung gilt der aktuelle FIA Anhang J Art. 253.8.

Anbei finden Sie den Link zu den angeführten Versionen des FIA Anhangs J
[Link zum FIA Anhang J](#)



Nationale Bestimmungen der AMF

Homologierte Fahrzeuge:

- Für Fahrzeuge mit einer gültigen Homologation gilt im internationalen Bereich Punkt 1, die Bestimmungen laut FIA Anhang J müssen eingehalten werden.
- Für Fahrzeuge mit einer gültigen oder einer abgelaufenen Homologation gemäß den nationalen Technischen Reglements der AMF gilt wie folgt

| Nationale Reglements der AMF | Homologation gültig oder abgelaufen | | |
|------------------------------|-------------------------------------|-----------------------------|--------------------------------|
| | vor 2017 | vor 2021 | ab 2021 |
| HA / HN | FIA Anhang J 2016 Art. 253.8 | FIA Anhang J 2020 Art.253.8 | FIA Anhang J aktuell Art.253.8 |

| Nationale Reglements der AMF | Wenn das Grundfahrzeug homologiert wurde | | |
|------------------------------|--|-----------------------------|--------------------------------|
| | vor 2017 | vor 2021 | ab 2021 |
| OPEN N / Supercars Light | FIA Anhang J 2016 Art. 253.8 | FIA Anhang J 2020 Art.253.8 | FIA Anhang J aktuell Art.253.8 |
| RX Supertouringcars | | | |
| RX RWD | | | |
| RX National1600 | | | |

Fahrzeuge ohne Homologation:

- Bei Fahrzeugen der Kategorie **E1-FIA** und **Kategorie II (E2-SH, E2-SH AMF)**, müssen die aktuellen Bestimmungen lt. FIA Anhang J Art. 253.8 eingehalten werden – für diese Fahrzeuge gilt das Datum der **erstmaligen Ausstellung des Wagenpasses**.
- Für Fahrzeuge ohne FIA/ASN Homologation gilt im nationalen Bereich – siehe Tabelle

| Nationale Reglements der AMF | Baujahr / Homologationsjahr von Grundfahrzeug | | |
|------------------------------|---|-----------------------------|--------------------------------|
| | vor 2017 | vor 2021 | ab 2021 |
| M1 Serienfahrzeuge | FIA Anhang J 2016 Art. 253.8 | FIA Anhang J 2020 Art.253.8 | FIA Anhang J aktuell Art.253.8 |
| RX Supertouringcars | | | |
| RX RWD | | | |
| RX National1600 | | | |
| E1-AMF | | | |
| H-AMF | | | |



Anbei finden Sie den Link zu den angeführten Versionen des FIA Anhangs J
[Link zum FIA Anhang J](#)

Historische Fahrzeuge

Bestimmungen für Fahrzeuge gemäß FIA Anhang K

Hier variieren die Bestimmungen je nach Baujahrsperiode. Grundsätzlich gilt jedoch, dass die Käfige entweder der Periodenspezifikation oder den Bestimmungen laut aktuellen Anhang K entsprechen müssen.

Anbei finden Sie den Link zu den angeführten Versionen des FIA Anhangs K
[Link zum FIA Anhang K](#)

8.3 Tanks

Siehe die Bestimmungen des FIA Anhangs J Art. 253.14.

Im nationalen Bereich der AMF gilt:

Siehe AMF Stufenplan - [Link](#)

Hinweis: Bei FIA Veranstaltungen bzw. internationalen Veranstaltungen gelten die aktuellen Bestimmungen des Anhangs J, Art. 253, wonach sämtliche Fahrzeuge der Gruppen A/N und R über einen FIA homologierten Sicherheitstank verfügen müssen.

8.4 Sitze und Gurte

Siehe Bestimmungen für die einzelnen Fahrzeugkategorien im Anhang J 253.6 (Gurte) & 253.16 (Sitze).

Sitze und Sicherheitsgurte müssen den FIA Bestimmungen entsprechen und dürfen bis zu deren Ablaufdatum verwendet werden.

9. Leitlinien zum Einbau von Kameras

Jede Kamera und/oder Vorrichtung zur Aufnahme von Bildern muss vor der technischen Abnahme montiert und den technischen Kommissaren bei der Abnahme vorgeführt werden.

Die Verwendung von Kameras und/oder Geräten zur Aufnahme von Bildern, die nicht bei der technischen Abnahme vorgeführt und genehmigt wurden, dürfen im Rahmen der Veranstaltung nicht verwendet werden. Sollte eine nicht genehmigte Kamera verwendet werden, so muss diese auf Anweisung der Technischen Kommissare entfernt werden. Im Falle eines Unfalls und auf Verlangen der Rennleitung müssen alle Wettbewerber ihre Aufnahmen zur Verfügung stellen.

Leitlinien – Automobil Allgemeines

- Bei der Ansicht von oben müssen die Kameras innerhalb des Fahrzeugkontur positioniert sein.
- Alle Kameras müssen eine Abbremsung von 25 g standhalten können.
- Handys und Tablets sind verboten.
- Es ist verboten, Kameras mit Klebeband, Klettverschluss oder Saugnäpfen zu befestigen.
- Kameras und ihre Halterungen dürfen nicht mehr als 250 Gramm wiegen.
- Alle Halterungen müssen mit einer festen Schraubverbindung (z.B. Schlauchschelle) befestigt werden.



In den nachstehenden Leitlinien bezieht sich der Begriff "Kamera" auf alle Komponenten des Geräts: Objektiv, Kameragehäuse, Aufnahmegerät, Batterie.

Kameras im Innenraum

Die Kamerahalterung muss starr ausgeführt sein und sich hinter den Rückenlehnen der Sitze befinden.



"Röhrenkameras":

Diese können an der vorderen Überrollkäfingstütze (A-Säule) oder in dem Bereich des Armaturenbretts angebracht werden.

Das Aufzeichnungsgerät muss am Boden des Fahrzeugs befestigt werden, (ebenso wie die Batteriehalterung), hinter dem/den Sitz(en) oder an einer Stelle, an der das Aufnahmegerät nicht in Kontakt mit dem Körper des Fahrers kommen kann (gilt für Zweisitzer und Einsitzer).



Kameras an der Fahrzeugaußenseite

Wenn das Fahrzeug von oben betrachtet wird, müssen die Kameras innerhalb des Umrisses des Fahrzeugs positioniert sein.

Die Befestigung muss mechanisch (Schraub- oder Klemmverbindung) ausgeführt sein. Die Halterung darf maximal eine Höhe von 40 mm haben. Geklebte Halterungen bzw. eine Befestigung durch einen Saugnapf ist nicht zulässig

Wird ein separates Aufzeichnungsgerät verwendet, muss dieses am Boden des Fahrzeugs befestigt werden, (ebenso wie die Batteriehalterung), hinter dem/den Sitz(en) oder an einer Stelle, an der das Aufnahmegerät nicht in Kontakt mit dem Körper des Fahrers kommen kann (gilt für Zweisitzer und Einsitzer).

Die Kameras müssen mechanisch (Schraub- oder Klemmverbindung) an ihren Halterungen befestigt werden und müssen mit einem Stahldraht von mindestens 1,2 mm Dicke und weniger als 200 mm Länge befestigt werden.

Es ist verboten Kameras mit Klebeband, Klettverschluss oder Saugnapfen zu befestigen.



Offene Fahrzeuge

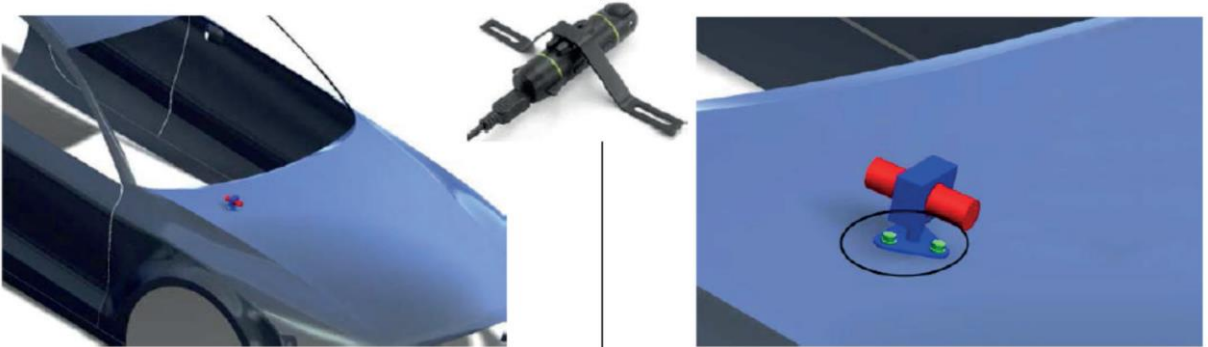
Mechanisch (Schraub- oder Klemmverbindungen) am Überrollkäfigrohr befestigte Kamerahalterungen.

- Freie Positionierung für Kameras, die hinter der Kopfstütze des Fahrers angebracht sind.
- Vor der Kopfstütze des Fahrers montierte Kameras müssen in einem Abstand von mindestens 400 mm zum Kopf des Fahrers angebracht werden.



Geschlossene Fahrzeuge

Die Halterung darf maximal eine Höhe von 40 mm haben und muss mit einer Gegenplatte mit einer Mindeststärke von 3 mm und einer Fläche von 120 cm² mit Schrauben gesichert werden.



Beispiele für verbotene Kamerabefestigungen:



Leitlinien – Motorrad

Wenn das Motorrad von oben betrachtet wird, müssen die Kameras innerhalb des Umrisses des Motorrads positioniert sein.

Die Montage einer Kamera am Helm sowie am Fahrer ist verboten.

Die Halterung muss mechanisch (Schraub- oder Klemmverbindung) ausgeführt sein.

Es ist verboten, Kameras mit Klebeband, Klettverschluss oder Saugnäpfen zu befestigen.

Die Kameras müssen mechanisch (Schraub- oder Klemmverbindung) an ihren Halterungen befestigt werden und müssen mit einem Stahldraht mindestens 1,2 mm Dicke und weniger als 200 mm Länge an einem festen Teil des Motorrads gesichert werden (z.B. Rahmen, Schwinge, Gabel,...), eine Sicherung der Kamera an der Kamerahalterung sowie an Kunststoffteilen ist verboten.



10. Technische Bestimmungen für Karts

10.1 Allgemein

Es gelten die jeweils aktuellen Bestimmungen der FIA-CIK (<https://www.fiakarting.com/page/home>) mit den nachstehenden Änderungen, Ergänzungen und Klarstellungen.

In allen Klassen gilt:

10.2 Motoren

Bei jeder Veranstaltung dürfen höchstens 2 für dieses Fahrzeug abgenommene Motoren und höchstens 1 für dieses Fahrzeug abgenommenes Fahrgestell verwendet werden (besitzt ein Fahrer nur 1 Motor, darf er diesen zweimal nachplombieren lassen, bei 2 Motoren darf jeweils 1x, oder 1 Motor 2x nachplombiert werden) E-Starter sind zugelassen.

10.3 Kraftstoff

Bei Kartrennen, die zu einem AMF-Bewerb zählen, dürfen österreichische Lizenznehmer nur Benzin verwenden, das in seiner Zusammensetzung den Bestimmungen der CIK entspricht:

Zum Zweck der Kontrolle müssen zu jedem Zeitpunkt mindestens 1,5 l Kraftstoff im Tank vorhanden sein (Klasse 60 – 85 ccm und 125ccm Micromax = mind. 0,9 l).

10.4 Plombierung

Eine Zylinderkopfschraube und der Zylinderkopf müssen je eine Bohrung von 3 mm aufweisen, damit Plombendraht/Schnur mit einer Länge von 10 cm angebracht werden kann.

10.5 Homologationsblatt

Im Kart-Sport sind Bewerber und Fahrer ebenso wie im übrigen Automobil-Sport verpflichtet, das gegebenenfalls erforderliche Homologationsblatt bereit zu halten und auf Verlangen vorzuweisen. Kann das Homologationsblatt nicht vorgelegt werden, treffen die daraus entstehenden Nachteile den betreffenden Bewerber bzw. Fahrer.

10.6 Räder und Reifen

Für alle AMF-Klassen: Ab Beginn des Zeittrainings dürfen ausschließlich Slick-Reifen (Periode 2002, die Liste kann im Sekretariat angefordert werden) verwendet werden. Reifen, deren Homologation vorher abgelaufen ist, sind, außer im freien Training, nicht mehr zulässig. Siehe bezüglich Reifen auch in den entsprechenden Reglements.